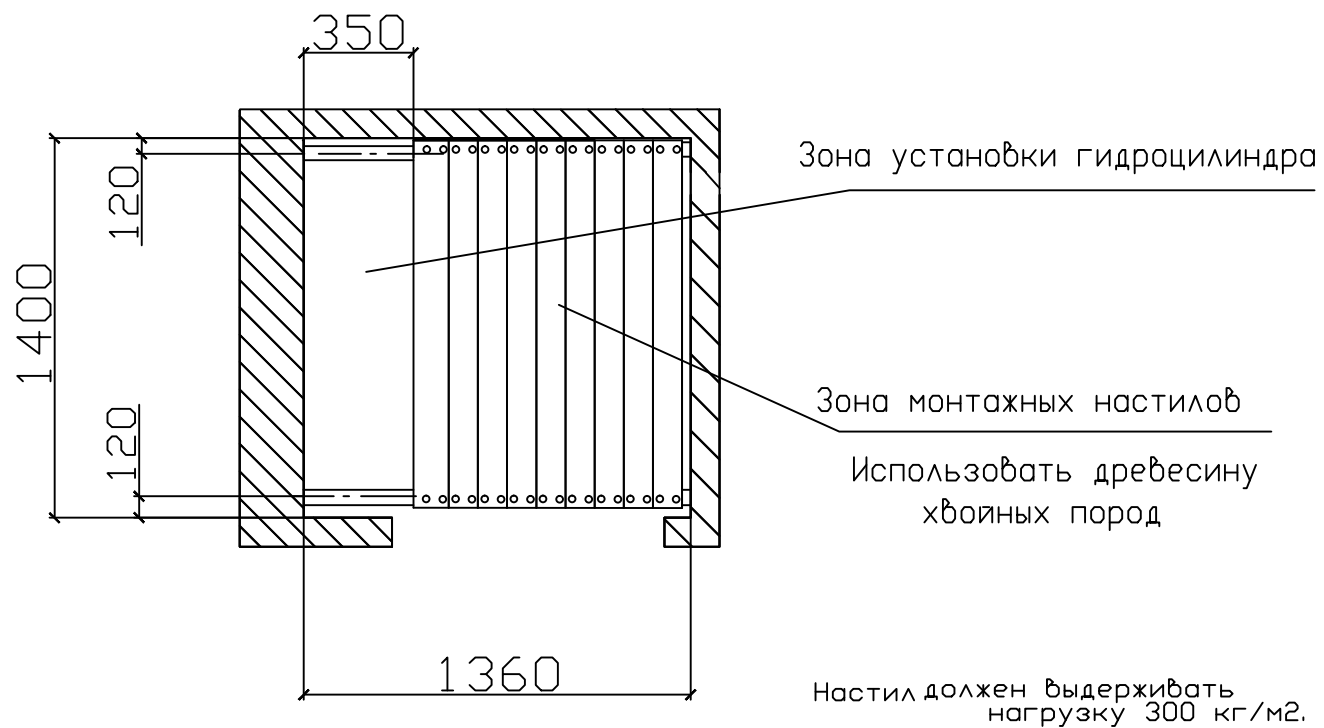
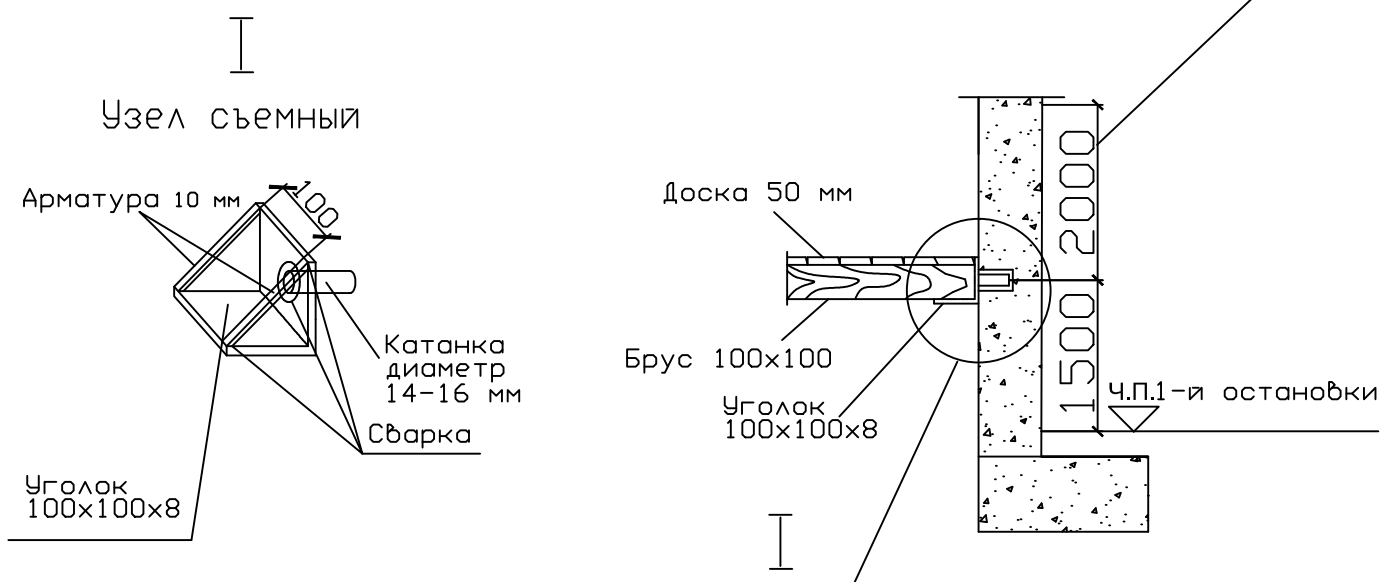


## Схема устройства монтажных настилов



Расстояние между настилами (кроме нижнего)



Согласовано: \_\_\_\_\_ ( \_\_\_\_\_ )

Дата: \_\_\_\_\_

Изм	Лист	Фамилия	Подп.	Дата			
		Негин			Шульгино		
Выполнил						2	3
Проверил					ООО		
Т.Контроль					"Евро-Подъём"		
Утв.					Строительное задание Лифт MaisonLift (Kleemann)		